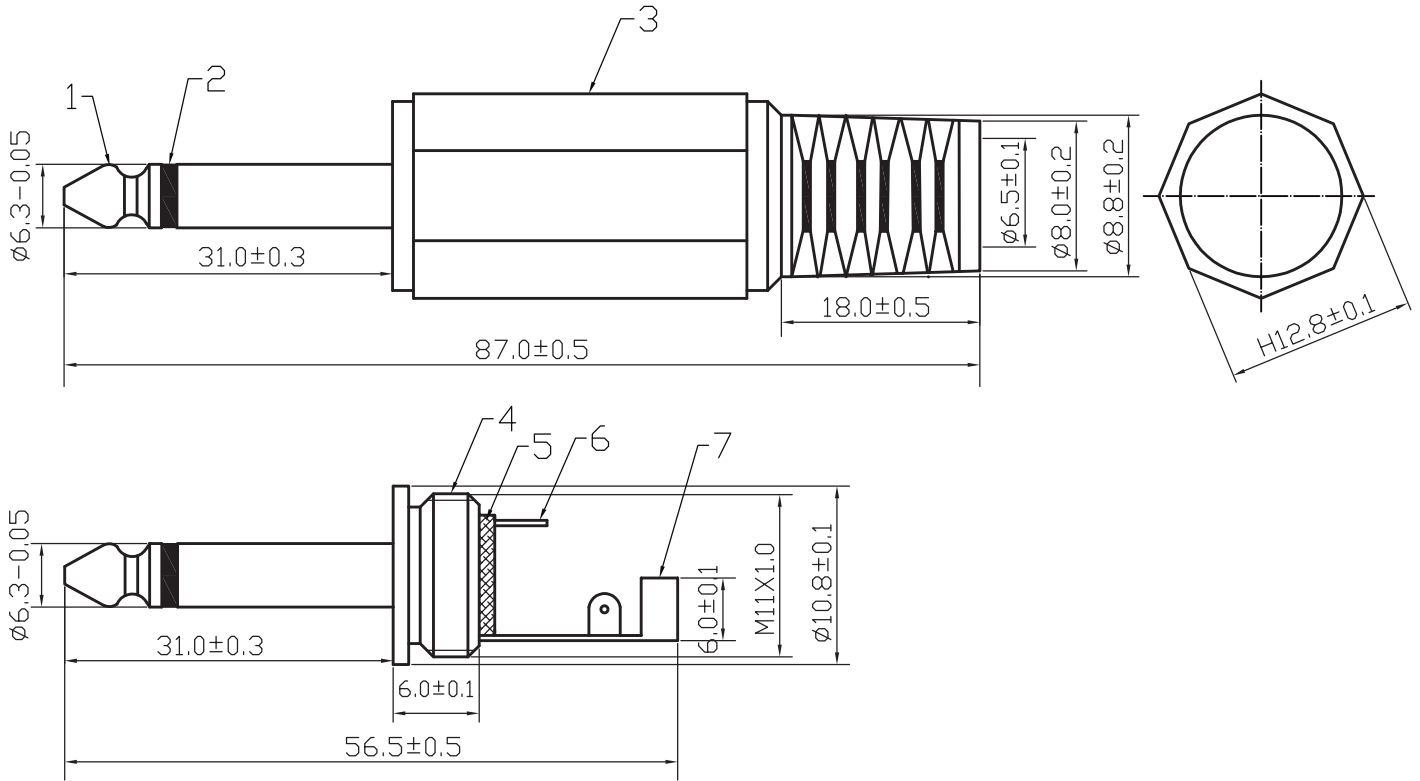


SPINA 2 POLI Ø 6,3 mm PROFESSIONALE CON GUIDACAVO



7	CRIMPING PATCH	BRASS							
6	SOLDERING PATCH	BRASS							
5	DIELECTRIC	POM							
4	BODY	Zn							
3	PLASTIC HANDLE	PE							
2	DIELECTRIC	POM	TOLERANCE						
1	FRONT POINT	Zn	0 - 10	±0.05					
			10 - 99	±0.5					
			100 - 999	±10.0					
			1000 - 9999	±100.00					
			10000 - 99999	±1000.00					
REV	PART NO. & SAMPLE NO.	DATE	BY						
A				SHEET	SCALE	UNIT	REV	TITLE	1/4" Mono Plug Plastic Handle
B				OF	1:1	mm	∅	CUSTOMER	



IMPORTATO E DISTRIBUITO DA
 ELCART DISTRIBUTION SPA
 Via Michelangelo Buonarroti, 46
 20093 COLOGNO MONZESE (MI)
 ITALY
www.elcart.com - info@elcart.it

Made in China

ELCART DISTRIBUTION SPA via Michelangelo Buonarroti, 46 - 20093 Cologno Monzese (Milano) ITALY
 Tel. +39 02.25117310 Fax +39 02.25117610 sito internet: www.elcart.com e-mail: info@elcart.it

La divulgazione dei dati contenuti in questa scheda è da ritenersi un servizio puramente informativo e non costituisce alcun vincolo da parte della Elcart in merito a prestazioni ed utilizzo del prodotto.
 The divulgation of data contained on this technical sheet are exclusively for informational reasons and establish no link on behalf of Elcart regard to thr performances and the usa of the product.
 La divulgacion de los datos contenidos en esta ficha son un servicio unicamente informativo y no constituyen ningun vinculo de parte de Elcart respecto a las prestaciones y uso del producto.